

## GRUNDKÖRPER MIT GEWINDE

Edelstahl AISI 303.

## BOLZEN

Edelstahl AISI 303 vernickelt.

Vorgeschlagene Toleranz der Aufnahmebohrung = H7.

## KONTERMUTTER

nichtrostender Edelstahl

## KNOPF

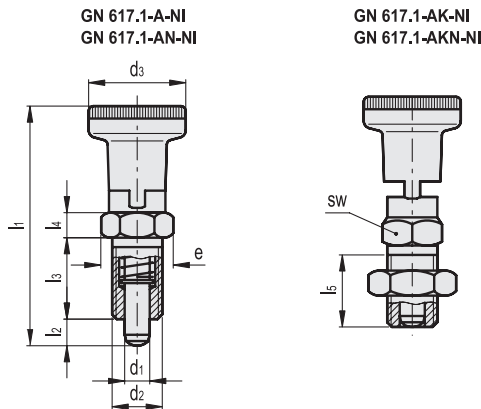
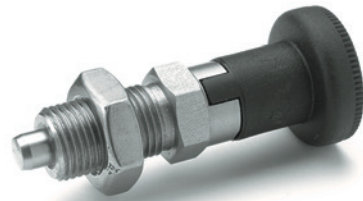
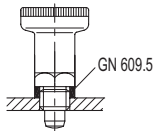
Hochwertiger Thermoplast (Polyamid PA), schwarz, matt oder Edelstahl AISI 303.

## STANDARDAUSFÜHRUNGEN

- **GN 617.1-A-NI**: mit Kunststoffknopf, ohne Kontermutter.
- **GN 617.1-AN-NI**: mit Edelstahl-Knopf AISI 303, ohne Kontermutter.
- **GN 617.1-AK-NI**: mit Kunststoffknopf, mit Kontermutter.
- **GN 617.1-AKN-NI**: mit Edelstahl-Knopf AISI 303, mit Kontermutter.

## ZUBEHÖR AUF ANFRAGE

Distanzbuchen aus Edelstahl AISI 303 GN 609.5 (siehe Seite 906) für die Montage des Rastbolzens an dünnen Blechen.



| Code     | Artikelnummer      | d1                 |            | d2 | d3   | e    | l1 | l2 | l3 | l4 | l5 | sw | Federvorspannung [N] | Max. Federbelastung [N] |     |
|----------|--------------------|--------------------|------------|----|------|------|----|----|----|----|----|----|----------------------|-------------------------|-----|
|          |                    | Bolzen -0.02 -0.04 | Bohrung H7 |    |      |      |    |    |    |    |    |    |                      |                         |     |
| GN.35503 | GN 617.1-5-A-NI    | 5                  | M10x1      | 21 | 13.8 | 51   | 5  | 17 | 5  | 15 | 12 | 6  | 6                    | 15                      | 20  |
| GN.35513 | GN 617.1-6-A-NI    | 6                  | M12x1.5    | 25 | 16.2 | 61   | 6  | 20 | 6  | 17 | 14 | 8  | 8                    | 21                      | 34  |
| GN.35523 | GN 617.1-8-A-NI    | 8                  | M16x1.5    | 31 | 21.9 | 75.5 | 7  | 26 | 8  | 23 | 19 | 9  | 9                    | 26                      | 79  |
| GN.35533 | GN 617.1-10-A-NI   | 10                 | M20x1.5    | 31 | 25.4 | 91   | 10 | 33 | 10 | 30 | 22 | 17 | 17                   | 40                      | 130 |
| GN.35505 | GN 617.1-5-AN-NI   | 5                  | M10x1      | 21 | 13.8 | 51   | 5  | 17 | 5  | 15 | 12 | 6  | 6                    | 15                      | 30  |
| GN.35515 | GN 617.1-6-AN-NI   | 6                  | M12x1.5    | 25 | 16.2 | 61   | 6  | 20 | 6  | 17 | 14 | 8  | 8                    | 21                      | 46  |
| GN.35525 | GN 617.1-8-AN-NI   | 8                  | M16x1.5    | 31 | 21.9 | 75.5 | 7  | 26 | 8  | 23 | 19 | 9  | 9                    | 26                      | 94  |
| GN.35535 | GN 617.1-10-AN-NI  | 10                 | M20x1.5    | 31 | 25.4 | 91   | 10 | 33 | 10 | 30 | 22 | 17 | 17                   | 40                      | 145 |
| GN.35504 | GN 617.1-5-AK-NI   | 5                  | M10x1      | 21 | 13.8 | 51   | 5  | 17 | 5  | 15 | 12 | 6  | 6                    | 15                      | 30  |
| GN.35514 | GN 617.1-6-AK-NI   | 6                  | M12x1.5    | 25 | 16.2 | 61   | 6  | 20 | 6  | 17 | 14 | 8  | 8                    | 21                      | 48  |
| GN.35524 | GN 617.1-8-AK-NI   | 8                  | M16x1.5    | 31 | 21.9 | 75.5 | 7  | 26 | 8  | 23 | 19 | 9  | 9                    | 26                      | 99  |
| GN.35534 | GN 617.1-10-AK-NI  | 10                 | M20x1.5    | 31 | 25.4 | 91   | 10 | 33 | 10 | 30 | 22 | 17 | 17                   | 40                      | 163 |
| GN.35506 | GN 617.1-5-AKN-NI  | 5                  | M10x1      | 21 | 13.8 | 51   | 5  | 17 | 5  | 15 | 12 | 6  | 6                    | 15                      | 42  |
| GN.35516 | GN 617.1-6-AKN-NI  | 6                  | M12x1.5    | 25 | 16.2 | 61   | 6  | 20 | 6  | 17 | 14 | 8  | 8                    | 21                      | 61  |
| GN.35526 | GN 617.1-8-AKN-NI  | 8                  | M16x1.5    | 31 | 21.9 | 75.5 | 7  | 26 | 8  | 23 | 19 | 9  | 9                    | 26                      | 105 |
| GN.35536 | GN 617.1-10-AKN-NI | 10                 | M20x1.5    | 31 | 25.4 | 91   | 10 | 33 | 10 | 30 | 22 | 17 | 17                   | 40                      | 179 |

INOX STAINLESS STEEL